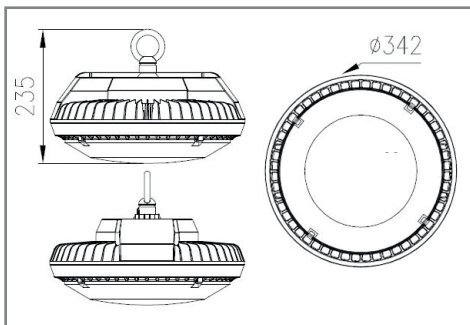


Campana slim multiled dimmerabile • IP65



modelli:
PMF100NY1
PMF150NY1
PMF200NY1

Caratteristiche generali



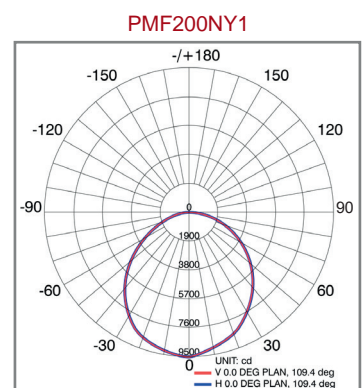
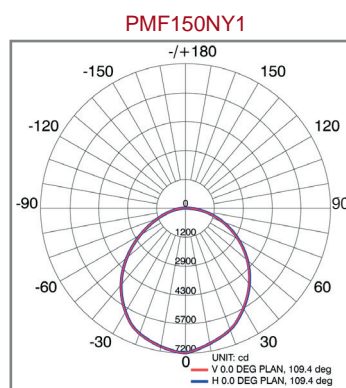
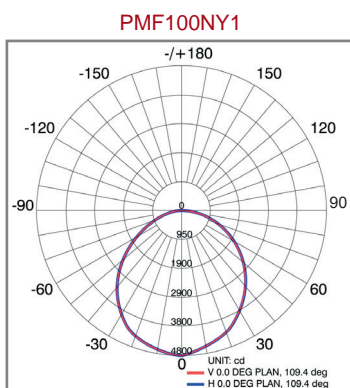
Codice	PMF100NY1	PMF150NY1	PMF200NY1
Dimensioni L*W*H (mm)	342X342X197	342X342X197	342X342X197
Altezza installazione	3÷5 mt.	6÷8 mt.	8÷10 mt.
Potenza	100W	150W	200W
Flusso luminoso	14000 lm	21000 lm	28000 lm
Efficienza luminosa	140 lm/W		
Tipo di led	OSRAM LEDs		
Materiale	pressofusione di alluminio		
Rischio fotobiologico	gruppo di rischio esente		
Indice di resa cromatica	Ra >85		
Fattore di potenza	Pf >0,9		
Alimentatore	Mean Well HLG series		
Vita media @ 25°	60.000 ore		
Temperatura colore	4000° K - naturale		
Temperatura di lavoro	-20 ÷ +50°C		
Tensione di ingresso	90÷305 Vac • 50Hz		
Angolo fascio luminoso	120°		
Protezione IP	IP65		
Dimmerabile	1-10V		
Installazione	a sospensione		
Classe energetica	A+		
Garanzia	5 anni		
Colore	Grigio		
Certificazioni	CE, ROHS, ETL, SAA, EMC, LVD		
Applicazioni	capannoni, magazzini , grandi aree		

I valori di flusso e potenza riportati sono valori nominali a Tj 25°C, dichiarati direttamente dai Costruttori dei LED. I valori di flusso e potenza reali sono soggetti a variazioni in base alle condizioni esterne (es. temperatura, polvere, ...) e dall'efficienza ottica dell'apparecchio illuminante.

(*) Abbiamo disponibili una gamma di curve fotometriche differenti in funzione della richiesta progettuale



Curve fotometriche



I dati fotometrici riportati nella scheda tecnica sono stati rilevati in conformità alle norme UNI EN 13032-1 e IES LM 79-08.

Le caratteristiche del prodotto sono soggette a variazioni e saranno confermate in sede di ordine. I valori riportati nella scheda tecnica sono da considerare con tolleranza di ±5%.

Essendo costantemente impegnata a migliorare i suoi prodotti, Cobi si riserva il diritto di variare le caratteristiche tecniche dei prodotti qui illustrati ed i contenuti di questa pubblicazione, senza l'obbligo di preavviso.