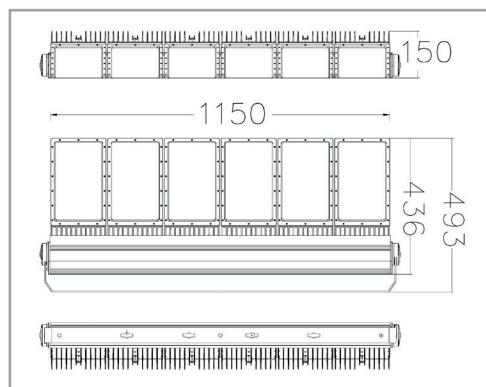
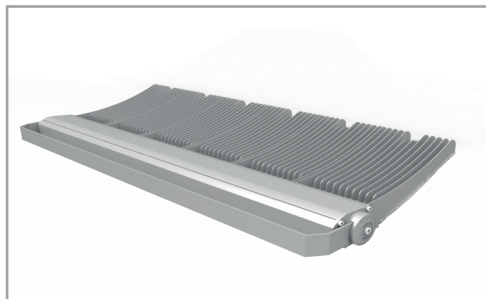


### Proiettore HPSC asimmetrico dimmerabile • IP65

modelli: **PMF600NY2**



#### Caratteristiche generali



Codice	<b>PMF600NY2</b>
Dimensioni L*W*H (mm)	1150x436x150
Altezza installazione	13÷18 mt.
Potenza	600W
Flusso luminoso	84000
Efficienza luminosa	140 lm/w
Tipo di led	OSRAM LEDs
Materiale	pressofusione di alluminio
Rischio fotobiologico	gruppo di rischio esente
Indice di resa cromatica	Ra >80
Fattore di potenza	Pf >0,95
Alimentatore	Mean well
Dimmerabile	1-10V
Vita media @ 25°	50.000 ore
Temperatura colore	4000°K - naturale
Temperatura di lavoro	-20° ÷ +50°C
Tensione di ingresso	100÷305 Vac • 50Hz
Angolo fascio luminoso	asimmetrico 60° - 100° (*)
Protezione IP	IP65
Classe energetica	A+
Garanzia	5 anni
Colore	grigio
Certificazioni	CE, ROHS, SAA, EMC, LVD
Applicazioni	centri sportivi, parcheggi, etc.

I valori di flusso e potenza riportati sono valori nominali a Tj 25°C, dichiarati direttamente dai Costruttori dei LED. I valori di flusso e potenza reali sono soggetti a variazioni in base alle condizioni esterne (es. temperatura, polvere, ...) e dall'efficienza ottica dell'apparecchio illuminante.

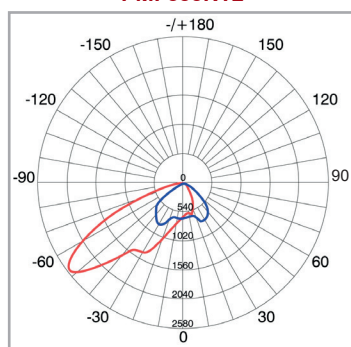
(\*) Abbiamo disponibili una gamma di curve fotometriche differenti in funzione della richiesta progettuale

Technology  
inside



#### Curve fotometriche

#### PMF600NY2



I dati fotometrici riportati nella scheda tecnica sono stati rilevati in conformità alle norme UNI EN 13032-1 e IES LM 79-08.

Le caratteristiche del prodotto sono soggette a variazioni e saranno confermate in sede di ordine. I valori riportati nella scheda tecnica sono da considerare con tolleranza di ±5%.

Essendo costantemente impegnata a migliorare i suoi prodotti, Cobi si riserva il diritto di variare le caratteristiche tecniche dei prodotti qui illustrati ed i contenuti di questa pubblicazione, senza l'obbligo di preavviso.